

1346477*

Decreased tab lock washers.
Design and dimensions

13464-68

21

1977

429

01.01.78

3-93

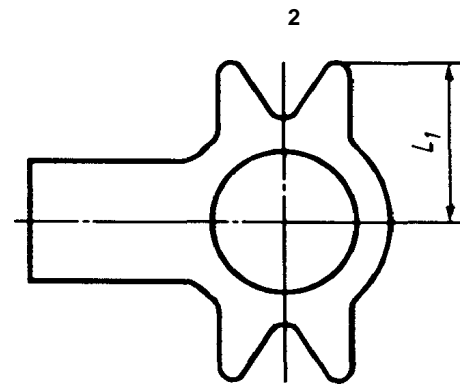
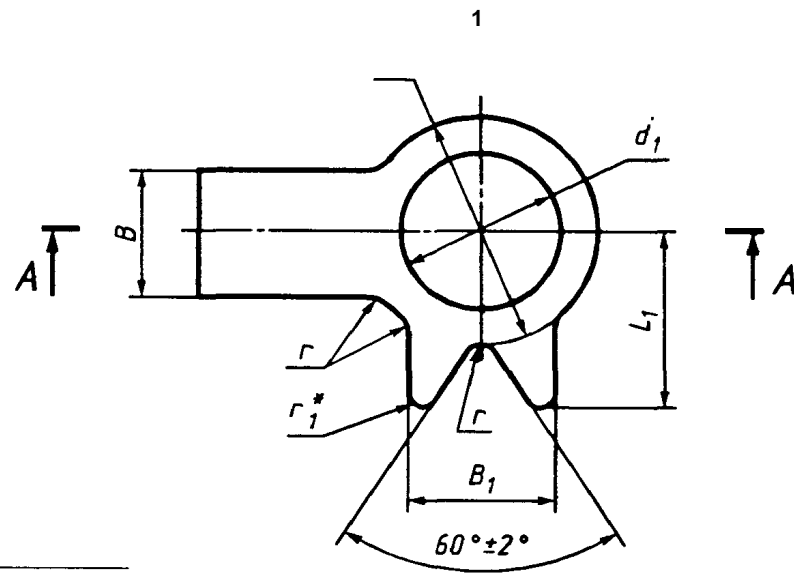
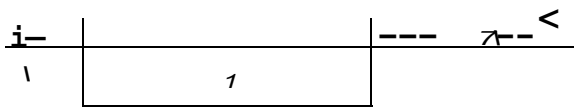
(5-6-93)

1.

2.

6 24

12&



*Размер для справок

(1998)

(1,2, 9-83, 5-87)

1983

1987

©

,1977
,1999

d	B12	2	Bi		L	Lx	s	r	1	. d _x
			14		AIS			y _s 16; 1 ±0,1		
6	6	10	6	7,5	12	9	0,5	0,8	0,20	
8	8	12	7	9,0	14	11				
10	10	14	8	10,0	18	13				
12	12	17	10	11,0	20	15	1,0	1,0	0,25	
04)	14	19		12,0	24	17				
16	16	22	12	13,0	26	18	1,2	1,2	0,25	
08)	18	24	14	14,0 30		20				
20	20	17	16	16,0	32	22				
(22)	22	30	18	18,0	34	24				
24	24	32	19	19,0	38	25	1,6	2,0		

1. , ,
2. .
3. (, . 1,2). £ 15
4. (d₂> , 1,6 . 1).
- 4 . 60°±2\
5. (, . 2). 18123—82.
6. — 1 13463—77.
7. .

d _i	1000 . ,	d _i	1000 . ,
6	0,673	16	3,809
8	1,109	18	4,765
10	1,518	20	5,862
12	2,077	22	7,061
14	3,146	24	8,056

1,009—
1,080—